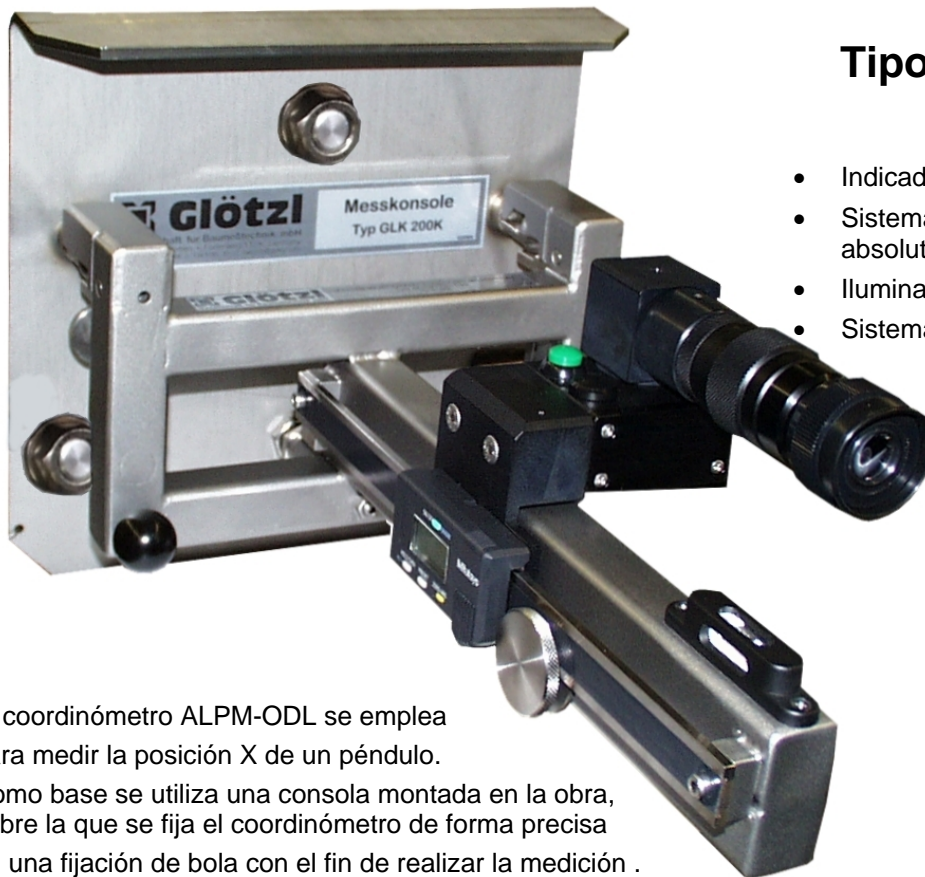


GLÖTZL Baumeßtechnik

COORDINÓMETRO

monoaxial, óptico con sistema de fijación Glötzl



Tipo: ALPM-ODL 150
Art.-Nº: 82.75

- Indicador digital
- Sistema de medición capacitivo absoluto
- Iluminación integrada
- Sistema de fijación Glötzl

El coordinómetro ALPM-ODL se emplea para medir la posición X de un péndulo.

Como base se utiliza una consola montada en la obra, sobre la que se fija el coordinómetro de forma precisa en una fijación de bola con el fin de realizar la medición .

El péndulo se registra ópticamente y su situación se lee en el calibre digital. Dispone de iluminación con desconexión automática para efectuar mediciones en lugares con poca luz.

El calibre tiene un único ajuste del punto cero, que se mantiene hasta cambiar la batería.

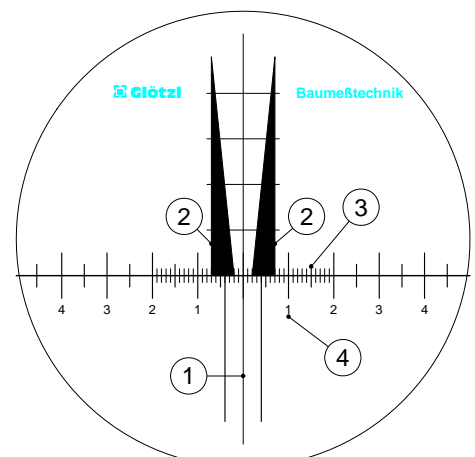
Placa marcada

La placa marcada ofrece diversas posibilidades de determinar la posición del cable del péndulo:

- Línea de centro vertical para ajustar la óptica paralela al péndulo (1) y lectura del péndulo por determinación del punto medio
- Cuña de medición, centrar el péndulo (2)
- Riel de medición para determinar la posición media (3)
- Rotulado para el enfoque exacto de la óptica (4)

Datos técnicos

Rango:	X \pm 75 mm (150 mm)
Indicación:	Digital
Resolución:	0,01 mm
Precisión:	0,1 mm
Iluminación integrada:	Batería de recambio tipo 3 V CR2477N
Calibre:	Posición del punto cero permanente, batería de recambio tipo 1,5 V SR44
Lectura:	Métrica
Óptica estándar:	Óptica angular del eje X



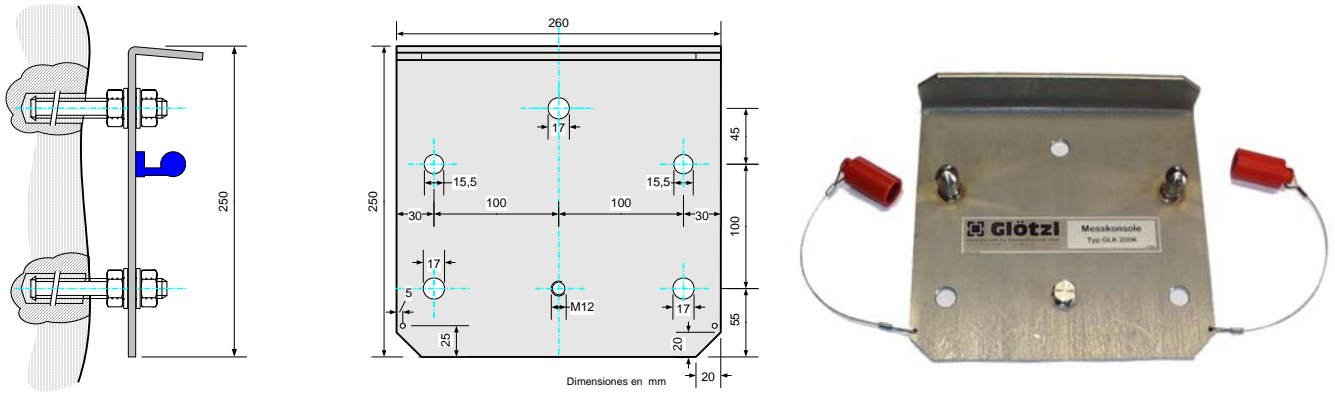


Fig. 1: Montaje de la consola

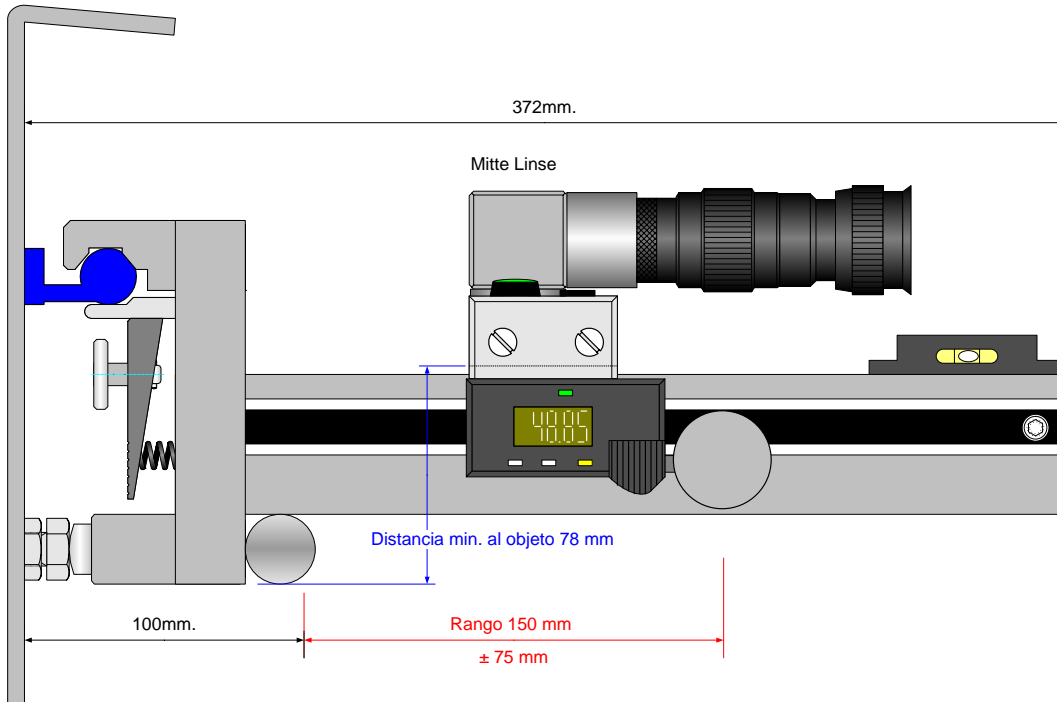


Fig. 2: Vista lateral ALPM-ODL 150

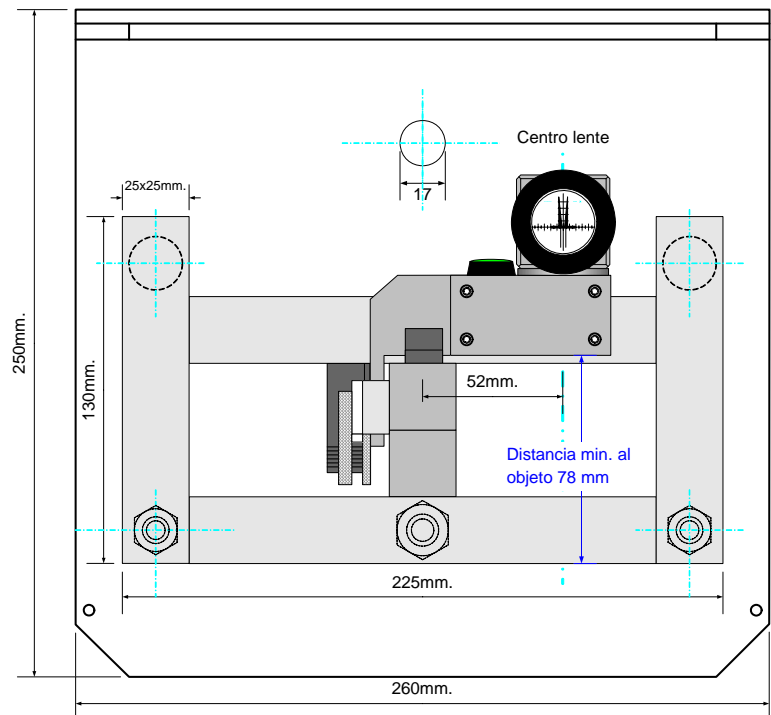


Fig. 3: Vista frontal ALPM-ODL 150