

# GLÖTZL Baumeßtechnik

## ALIGNEMENT-DRAHT-POSITIONS-MESSGERÄT 1 Messachse, optisch für Freiberger Konsolensystem

Typ: GLPM-1AF 170

Art.-Nr.: 82.80

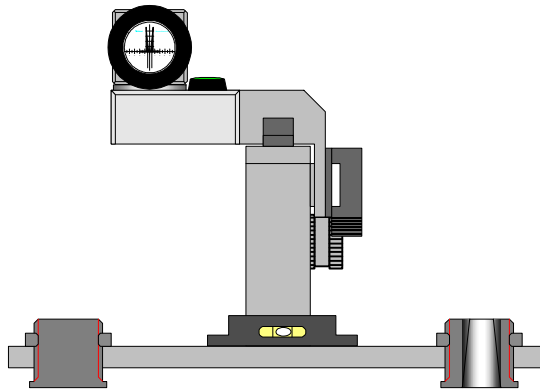


Abb: Seitenansicht

- Digitale Anzeige
- Kapazitives, absolutes Messsystem
- Eingebaute Beleuchtung

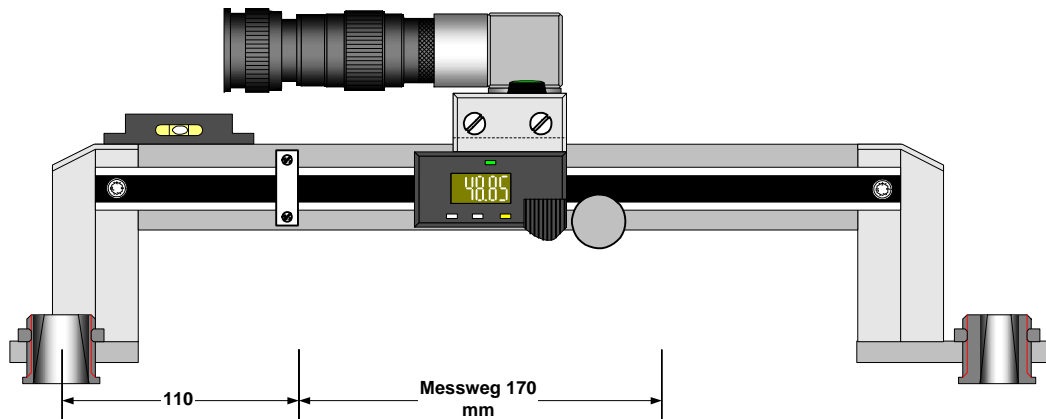


Abb: Vorderansicht

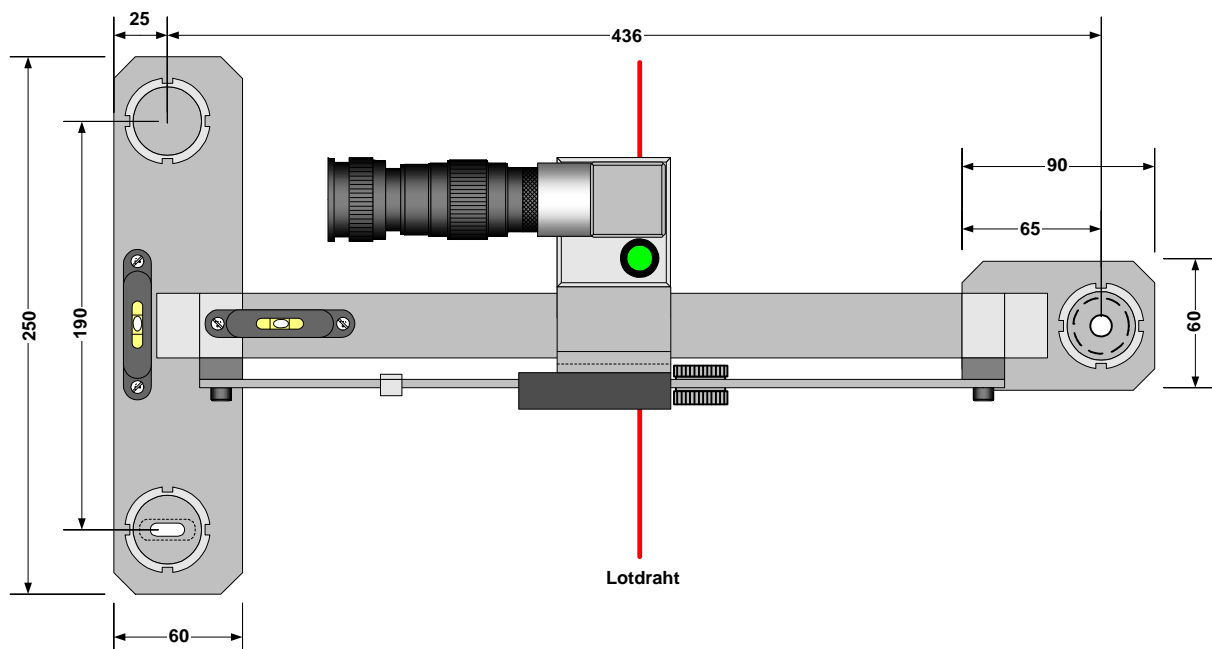


Abb: Draufsicht